

SJ

中华人民共和国电子行业军用标准

FL 5961

SJ 50033/72—1995

半导体分立器件 PIN323 型 PIN 二极管详细规范

Semiconductor discrete device

Detail specification of type PIN323 series for PIN diode

1995-05-25 发布

1995-12-01 实施

中华人民共和国电子工业部 批准

中华人民共和国电子行业军用标准

半导体分立器件 PIN323 型 PIN 二极管详细规范

SJ 50033/72—1995

Semiconductor discrete device
Detail specification of type PIN323 series for PIN diode

1 范围

1.1 主题内容

本规范规定了 PIN 323 型 PIN 二极管(以下简称器件)的详细要求。

1.2 适用范围

本规范适用于器件的研制、生产和采购。

1.3 分类

本规范根据器件质量保证等级进行分类。

1.3.1 器件的等级

按 GJB 33《半导体分立器件总规范》1.3 条的规定,提供的质量保证等级为普军、特军和超特军三级。分别用字母 GP、GT 和 GCT 表示。

2 引用文件

- GB 6570—86 微波二极管测试方法
- GJB 33—85 半导体分立器件总规范
- GJB 128—86 半导体分立器件试验方法
- GJB 1557—92 半导体分立器件 微波二极管外形尺寸

3 要求

3.1 详细要求

各项要求应符合 GJB 33 和本规范的规定。

3.2 设计、结构和外形尺寸

器件的设计、结构和外形尺寸应按 GJB 33 和本规范的规定。

3.2.1 引出端材料和涂层

引出端材料应为铁镍钴合金,表面涂层应为金。

3.2.2 器件结构

器件是以硅为材料,采用正外延、掩蔽扩散制成的平面结构二极管

3.2.3 外形尺寸

外形尺寸按 GJB 1557 的 W22-01 型, 见图 1 和图 2。

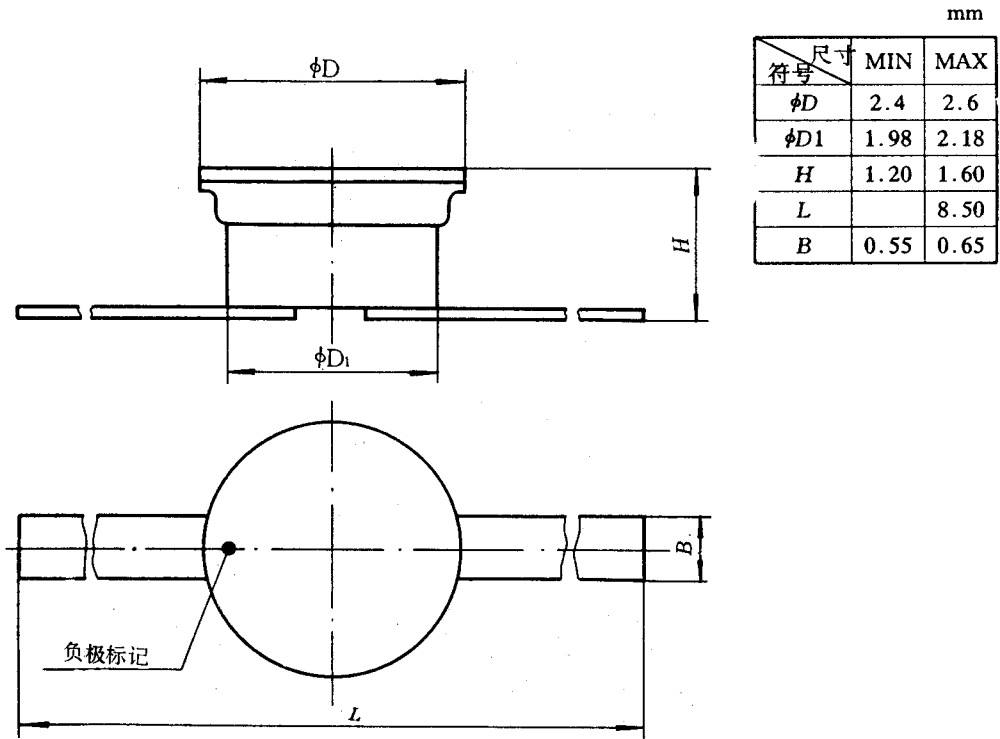


图 1

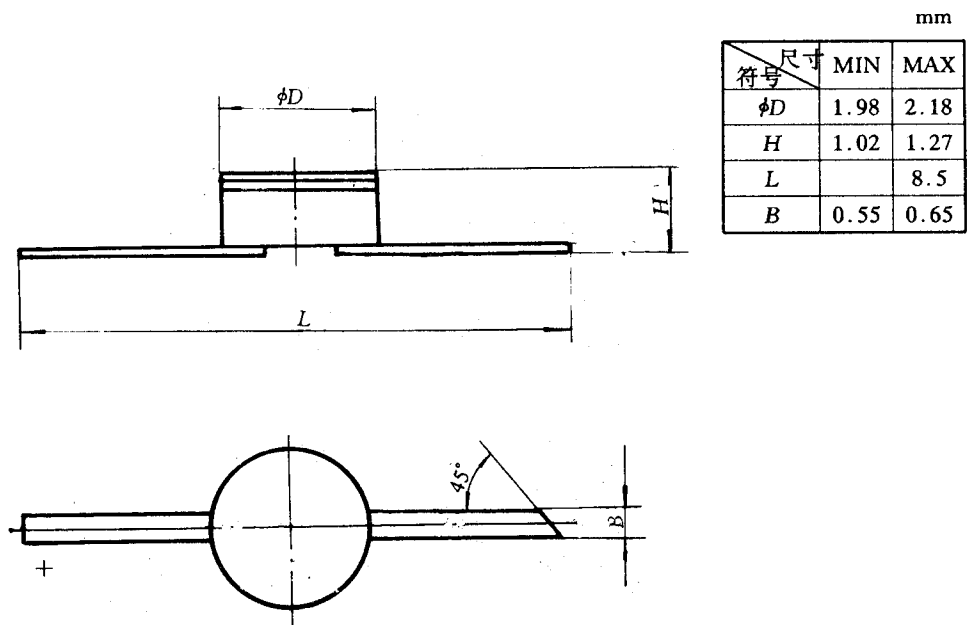


图 2